



ОБЩЕСТВО С ОГРАНИЧЕННОЙ ОТВЕТСТВЕННОСТЬЮ  
НАУЧНО - ПРОИЗВОДСТВЕННОЕ ПРЕДПРИЯТИЕ «ЭКРА»

## ШКАФЫ ТИПОВ ШЭ111Х(А) И СЕРИИ ШЭЭ 200

Инструкция по монтажу и вводу в эксплуатацию

ЭКРА.650323.020 И

Инв. № подл	Подп. и дата	Взам. инв. №	Инв. № дубл.	Подп. и дата
1173.02/ЭЭ				

Перв. примен.

Справ. №

Авторские права на данную документацию принадлежат ООО НПП «ЭКРА».

Снятие копий или перепечатка разрешается только по согласованию с предприятием-изготовителем.

Замечания и предложения по инструкции направлять по адресу [ekra3@ekra.ru](mailto:ekra3@ekra.ru)

Инв. № подл.	Подп. и дата	Взам. инв. №	Инв. № дубл.	Подп. и дата						
1173.02/ЭЗ	2	Зам.	ЭКРА.389-2017	07.03.17						
	Изм.	Лист	№ докум.	Подп.						
	Разраб.									
	Пров.									
	Н.контр.									
Утв.										
<b>ЭКРА.650323.020 И</b>										
Шкафы типов ШЭ111Х(А) и серии ШЭЭ 200 Инструкция по монтажу и вводу в эксплуатацию										
<table border="1" style="width: 100%; border-collapse: collapse;"> <thead> <tr> <th>Лит.</th> <th>Лист</th> <th>Листов</th> </tr> </thead> <tbody> <tr> <td></td> <td>2</td> <td>23</td> </tr> </tbody> </table>					Лит.	Лист	Листов		2	23
Лит.	Лист	Листов								
	2	23								

## Содержание

1 Общие указания .....	5
2 Меры безопасности .....	5
3 Подготовка шкафа к монтажу.....	6
3.1 Транспортирование и хранение .....	6
3.2 Место монтажа .....	7
3.3 Подготовительные работы .....	8
3.4 Распаковывание .....	8
3.5 Проверка комплектности .....	9
3.6 Подготовка шкафа к использованию.....	10
4 Монтаж шкафа .....	14
5 Подготовка шкафа к вводу в эксплуатацию .....	16
6 Указания по вводу шкафа в эксплуатацию.....	17
6.1 Перечень работ, проводимых при вводе шкафа в эксплуатацию .....	17
6.2 Проверка состояния электрической изоляции шкафа .....	17
6.3 Проверка уставок защит шкафа .....	18
6.4 Проверка шкафа рабочим током и напряжением.....	18
6.5 Проверка действия шкафа во внешние цепи .....	19
6.6 Проверка действия шкафа в центральную сигнализацию .....	20
6.7 Проверка взаимодействия шкафа с внешними устройствами .....	20
Приложение А (рекомендуемое) Перечень работ с отметками о выполнении при монтаже и вводе в эксплуатацию шкафа .....	21
Приложение Б (рекомендуемое) Перечень оборудования и средств измерений, необходимых для ввода в эксплуатацию шкафа .....	22

Инв. № подл 1173.02/ЭЗ	Подп. и дата	Инв. № дубл.	Подп. и дата	Взам. инв. №
---------------------------	--------------	--------------	--------------	--------------

3	Зам.	ЭКРА.860-2018		29.06.18	<b>ЭКРА.650323.020 И</b>	Лист
Изм.	Лист	№ докум.	Подп.	Дата		3

Настоящая инструкция включает сведения, необходимые для правильной подготовки к монтажу, проведения монтажных работ и ввода в эксплуатацию:

- шкафов типов ШЭ1110 (ШЭ1110А), ШЭ1110М (ШЭ1110АМ), ШЭ1111 (ШЭ1111А), ШЭ1112 (ШЭ1112А), ШЭ1113 (ШЭ1113А), ШЭ1111АИ комплекса унифицированных защит генераторов и блоков генератор-трансформатор на базе терминалов микропроцессорных серии ЭКРА 200 (далее – шкафы);

- шкафов релейной защиты, автоматики и управления серии ШЭЭ 200 (в том числе исполнения для атомных станций) (далее – шкафы).

Настоящая инструкция разработана с учетом требований:

- РД 153-34.0-35.617-2001 «Правила технического обслуживания устройств релейной защиты, электроавтоматики, дистанционного управления и сигнализации электростанций и подстанций 110-750 кВ»;

- РД 153-34.3-35.613-00 «Правила технического обслуживания устройств релейной защиты и электроавтоматики электрических сетей 0,4-35 кВ»;

- СТО 56947007-33.040.20.141-2012 «Правила технического обслуживания устройств релейной защиты, автоматики, дистанционного управления и сигнализации подстанций 110-750 кВ» ОАО «ФСК ЕЭС».

Подготовка к монтажу, проведение монтажных работ, ввод в эксплуатацию шкафов следует производить в соответствии с руководствами по эксплуатации на шкаф, на терминал серии ЭКРА 200, настоящей инструкцией, соответствующими руководящими документами и инструкциями.

Инв. № подл 1173.02/ЭЗ	Подп. и дата	Взам. инв. №	Инв. № дубл.	Подп. и дата
---------------------------	--------------	--------------	--------------	--------------

2	Зам.	ЭКРА.389-2017		07.03.17	ЭКРА.650323.020 И	Лист
Изм.	Лист	№ докум.	Подп.	Дата		4

## 1 Общие указания

Инструкция содержит указания по монтажу и вводу в эксплуатацию шкафов типов ШЭ111Х(А) и серии ШЭЭ 200. Инструкция охватывает процедуры подготовки шкафов к монтажу и стыковке, монтажа, а также указания по вводу шкафов в эксплуатацию.

При осуществлении монтажных, пусконаладочных работ, а так же при эксплуатации шкафа необходимо строго соблюдать правила техники безопасности, выполнять рекомендации, приведённые в данной инструкции.

## 2 Меры безопасности

2.1 При проведении подготовки к монтажу, проведении монтажных работ и вводе в эксплуатацию шкафов необходимо руководствоваться «Правилами техники безопасности при эксплуатации электроустановок, электрических станций и подстанций», «Правилами техники безопасности при эксплуатации электроустановок потребителей», РД 34.35.310-97, СТО 56947007-33.040.20.181-2014, а также требованиями настоящей инструкции.

2.2 Монтаж, обслуживание и эксплуатацию шкафов должен производить персонал, имеющий соответствующую квалификацию для проведения данных видов работ (с учетом соблюдения необходимых мер защиты шкафов от воздействия статического электричества) и изучивший эксплуатационную документацию.

По способу защиты человека от поражения электрическим током шкафы соответствуют классу 0I по ГОСТ 12.2.007.0-75.

2.3 Шкафы перед включением и во время работы должны быть надежно заземлены.

2.4 При проведении проверок должны приниматься меры, предотвращающие поражение обслуживающего персонала электрическим током.

Инв. № подл. 1173.02/Э3	Подп. и дата	Взам. инв. №	Инв. № дубл.	Подп. и дата
2				
Изм.	Лист	№ докум.	Подп.	Дата
ЭКРА.650323.020 И				Лист
				5

### 3 Подготовка шкафа к монтажу

#### 3.1 Транспортирование и хранение

ВНИМАНИЕ: РАЗГРУЗОЧНО-ПОГРУЗОЧНЫЕ РАБОТЫ ПРОВОДИТЬ В СТРОГОМ СО- ОТВЕТСТВИИ С НАНЕСЕННЫМИ НА ТАРУ МАНИПУЛЯЦИОННЫМИ ЗНАКАМИ!

3.1.1 Условия транспортирования и хранения шкафов и допустимые сроки сохраняемости в упаковке до ввода в эксплуатацию должны соответствовать указанным в таблице 1.

Таблица 1 – Условия транспортирования и хранения

Вид поставки	Обозначение условий транспортирования в части воздействия		Обозначение условий хранения по ГОСТ 15150-69	Допустимый срок сохраняемости в упаковке поставщика, месяцы
	механических факторов по ГОСТ 23216-78	климатических факторов – таких, как условия хранения по ГОСТ 15150-69		
Внутри страны (кроме районов Крайнего Севера и приравненные к ним местности по ГОСТ 15846-2002)	Л	5 (ОЖ4)	1 (Л)	36
Внутри страны в районы Крайнего Севера и приравненные к ним местности по ГОСТ 15846-2002	С	5 (ОЖ4)	2 (С)	36
Экспорт в макроклиматические районы с умеренным климатом	Л; С	5 (ОЖ4)	1 (Л)	36
Экспорт в макроклиматические районы с тропическим климатом	С	6 (ОЖ2)	3 (Ж3)	36

Примечания

- 1 Нормированная температура окружающего воздуха при транспортировании и хранении должна быть от минус 25 до плюс 55 °С по ГОСТ Р 51321.1-2007 (МЭК 60439-1:2004) и СТБ МЭК 60439-1-2007.
- 2 Нижнее значение температуры окружающего воздуха при транспортировании и хранении определяется комплектующей аппаратурой и материалами, применяемыми в шкафу.
- 3 Для условий транспортирования в части воздействия механических факторов “Л” допускается общее число перегрузок не более четырех.
- 4 Для условий транспортирования в части воздействия механических факторов “С” при наличии указания в заказе допускается транспортирование морским путем.
- 5 Требования по условиям хранения распространяются на склады изготовителя и потребителя продукции.
- 6 Транспортирование упакованных шкафов может производиться железнодорожным транс-

Ив. № подл. 1173.02/Э3	Подп. и дата	Взам. инв. №	Инв. № дубл.	Подп. и дата
---------------------------	--------------	--------------	--------------	--------------

2	Зам.	ЭКРА.389-2017		07.03.17	ЭКРА.650323.020 И	Лист
Изм.	Лист	№ докум.	Подп.	Дата		6

портом в крытых вагонах, автотранспортом в крытых автомашинах, воздушным и водным транспортом, в универсальных контейнерах по ГОСТ 18477-79.

7 Погрузка, крепление и перевозка шкафов в транспортных средствах должны осуществляться в соответствии с действующими правилами перевозок грузов на соответствующих видах транспорта, причем погрузка, крепление и перевозка железнодорожным транспортом должны производиться в соответствии с “Техническими условиями погрузки и крепления грузов” и “Правилами перевозок грузов”, утвержденными Министерством путей сообщения.

### 3.2 Место монтажа

3.2.1 Значения климатических факторов внешней среды в помещениях, предназначенных для монтажа и эксплуатации должны соответствовать следующим требованиям:

- верхнее рабочее и предельное рабочее значения температуры окружающего воздуха должны быть плюс 45 °С для видов климатического исполнения УХЛ4 и УХЛ3.1 и плюс 55 °С для вида климатического исполнения О4;

- нижнее рабочее и предельное рабочее значения температуры окружающего воздуха должно быть минус 5 °С для видов климатического исполнения УХЛ4 и О4 и минус 10 °С для вида климатического исполнения УХЛ3.1;

- верхнее значение относительной влажности воздуха должно быть не более 80 % при температуре 25 °С для климатического исполнения УХЛ4, 98 % при температуре 35 °С (без конденсации влаги) для климатического исполнения О4 и 98 % при температуре 25 °С для климатического исполнения УХЛ3.1.

Возможность работы шкафов в условиях, отличных от указанных, должна согласовываться с предприятием-изготовителем.

3.2.2 Допустимые значения механических факторов, воздействующих в процессе монтажа, должны соответствовать данным следующих групп механического исполнения по ГОСТ 17516.1-90:

- М40 для шкафов общепромышленного исполнения;
- М4 для шкафов атомного исполнения (по отдельному заказу М6 и М40 для шкафов типов ШЭ111ХА).

3.2.3 Шкафы предназначены для установки в местах, защищенных от попадания брызг воды, масел, эмульсий, а так же от прямого воздействия солнечной радиации.

3.2.4 Освещенность на месте проведения работ должна составлять не менее 200 лк.

3.2.5 Шкафы не подвергаются консервации смазками и маслами, и какой-либо расконсервации не требуется.

Инд. № подл. 1173.02/Э3	Подп. и дата	Взам. инв. №	Инв. № дубл.	Подп. и дата
----------------------------	--------------	--------------	--------------	--------------

2	Зам.	ЭКРА.389-2017		07.03.17	ЭКРА.650323.020 И	Лист
Изм.	Лист	№ докум.	Подп.	Дата		7

### 3.3 Подготовительные работы

3.3.1 Подготовить необходимую документацию для монтажа шкафа (руководство по эксплуатации на серию и/или на типополнение шкафа, инструкцию по монтажу ЭКРА.650323.012 И «Заземление экранов внешних кабелей в шкафах НКУ»).

3.3.2 Работы при монтаже и вводе в эксплуатацию проводить в порядке, приведенном в приложении А.

3.3.3 Подготовить комплект монтажных частей шкафа, приведенный в паспорте.

3.3.4 Для крепления шкафа болтами, либо на фундаментные шпильки, подготовить необходимый крепеж (болты, гайки, шайбы и пр.) диаметром резьбы М12.

Установочные размеры приведены в чертеже общего вида шкафа.

### 3.4 Распаковывание

3.4.1 Распаковывание при горизонтальном транспортировании шкафа

3.4.1.1 Разобрать ящик щитовой, открутив с помощью шуруповерта крепежные саморезы, сняв верхнюю крышку, боковые и торцевые стенки.

3.4.1.2 Извлечь упаковочный лист из кармана, прикрепленного на торцевой стенке ящика, с сопроводительной документацией. Сверить соответствие маркировки упакованного шкафа (см. паспортную табличку в нижней части передней двери шкафа) упаковочному листу.

3.4.1.3 Отсоединить шкаф от днища, сняв с него транспортировочные угольники (4 шт.), для этого открутить:

- крепежные саморезы с транспортировочных угольников с помощью шуруповерта;
- болты М12 (2 шт.) с транспортировочных угольников со стороны цоколя;
- рым-болты (2 шт.) со стороны крыши шкафа.

3.4.1.4 Освободить крышу шкафа от упаковочной пленки и установить снятые рым-болты в крышу шкафа.

3.4.1.5 Установить шкаф в вертикальное положение на пол (деревянный поддон). Для этого необходимо перетащить вручную шкаф в пленке на край днища ящика и, упирая шкаф на прикрепленные к пленке листы пенопласта, приподнять верхнюю часть шкафа (со стороны рым-болтов), опираясь ребром цоколя в пол (на деревянный поддон). При этом не допускается опирать шкаф на один из углов цоколя. Установленный вертикально шкаф освободить от упаковочной пленки и листов пенопласта, разрезав пленку ножницами.

3.4.2 Распаковывание при вертикальном транспортировании шкафа

3.4.2.1 Снять крышку ящика щитового, открутив с помощью шуруповерта крепежные саморезы.

3.4.2.2 Отсоединить транспортировочные уголки (4/6 шт.), открутив рым-болты М12 (4/6 шт.) со стороны крыши шкафа.

3.4.2.3 Разобрать ящик щитовой, открутив с помощью шуруповерта крепежные саморезы, сняв боковые и торцевые стенки.

3.4.2.4 Снять со шкафа пленку полиэтиленовую, листы пенополистирольные, картон, обрезать ножницами стягивающую их полипропиленовую ленту.

Ив. № подл. 1173.02/ЭЗ	Подп. и дата	Взам. инв. №	Ив. № дубл.	Подп. и дата
3	Зам.	ЭКРА.860-2018		29.06.18
Изм.	Лист	№ докум.	Подп.	Дата
ЭКРА.650323.020 И				
				Лист
				8





- надпись «Сделано в России»;
- дата изготовления.



Рисунок 1 – Пример паспортной таблички шкафа

3.5.3.2 На стороне монтажа шкафа проверить маркировку обозначения элементов согласно принципиальной схеме.

### 3.6 Подготовка шкафа к использованию

3.6.1 Шкаф необходимо транспортировать в соответствии с рисунками 2 – 4.

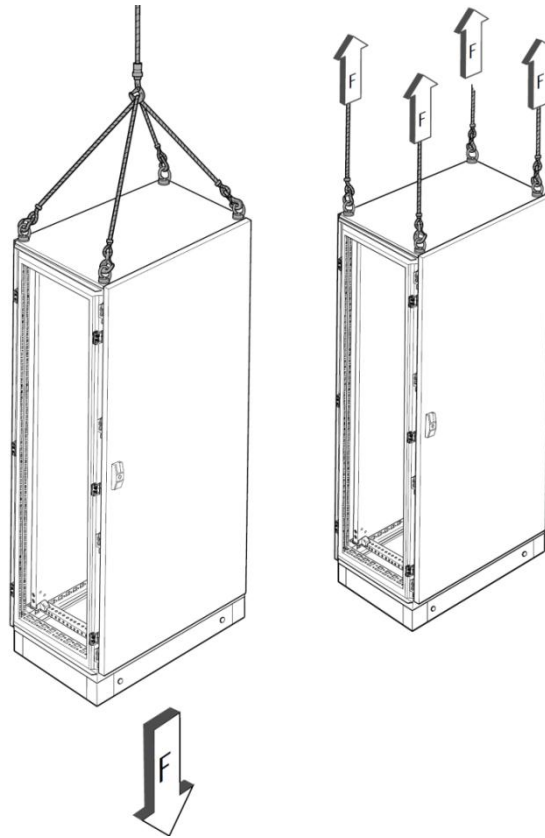


Рисунок 2 – Способы строповки шкафа

В зависимости от массы шкафа  $F$  допустимы следующие углы между стропом и поверхностью шкафа:

- угол  $45^\circ$  – до 480 кг;
- угол  $60^\circ$  – до 640 кг;
- угол  $90^\circ$  – до 1360 кг.

Для исполнения, представленного на рисунке 3, при угле  $60^\circ$  допустимая масса каждой половины ( $F_1$  и  $F_2$  соответственно) конструкции не превышает 700 кг.

Ив. № подл 1173.02/ЭЗ	Подп. и дата	Взам. инв. №	Инв. № дубл.	Подп. и дата
--------------------------	--------------	--------------	--------------	--------------

3	Зам.	ЭКРА.860-2018		29.06.18	ЭКРА.650323.020 И	Лист
Изм.	Лист	№ докум.	Подп.	Дата		10

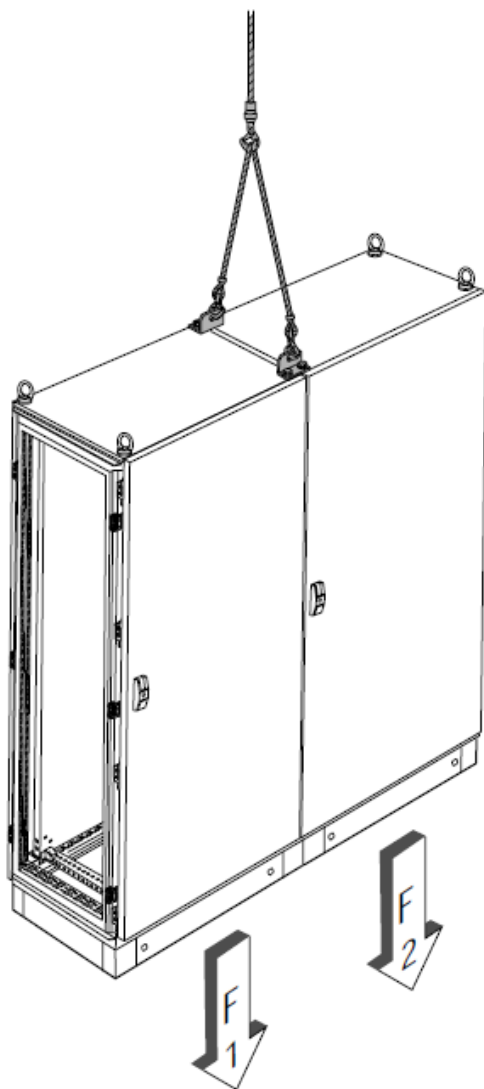


Рисунок 3 – Способ строповки шкафа

При транспортировании шкафа погрузчиком его опорные поверхности (вилы) должны быть сдвинуты на край шкафа – под опорную поверхность цоколя (см. рисунок 4).

Инв. № подл 1173.02/Э3	Подп. и дата	Взам. инв. №	Инв. № дубл.	Подп. и дата
---------------------------	--------------	--------------	--------------	--------------

2	Зам.	ЭКРА.389-2017		07.03.17
Изм.	Лист	№ докум.	Подп.	Дата

ЭКРА.650323.020 И

Лист  
11

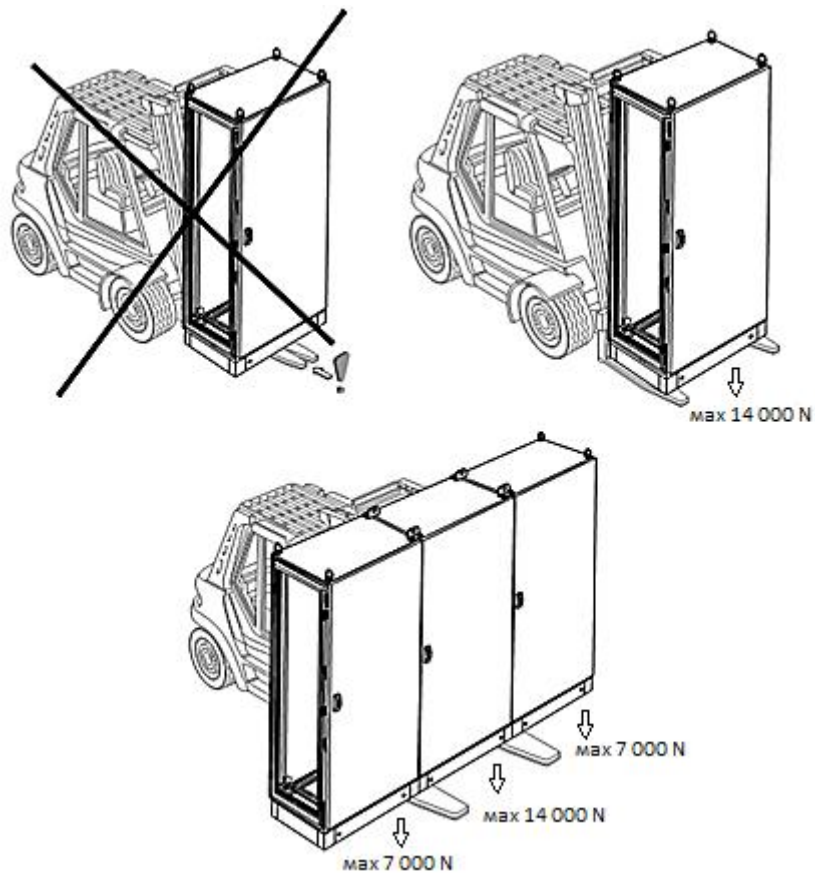


Рисунок 4

Для предотвращения механических повреждений лакокрасочного покрытия цоколя при разгрузочно-погрузочных работах, а также для удобства транспортирования шкафа рекомендуется устанавливать и транспортировать шкаф на деревянных поддонах (см. рисунок 5).

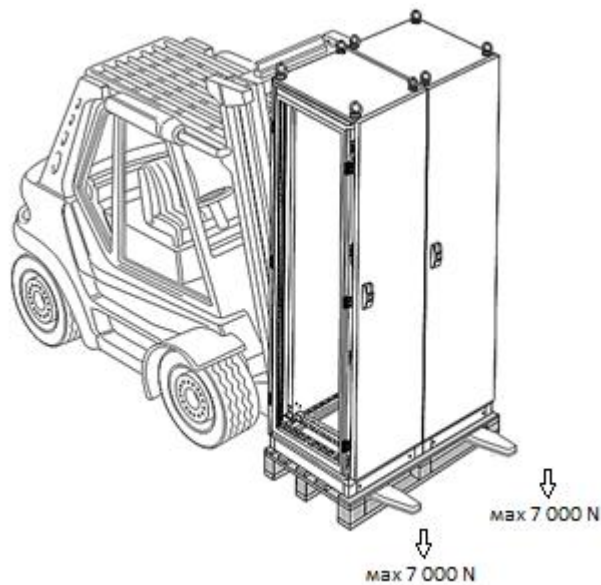


Рисунок 5

Допускается транспортировка шкафа с помощью вилочной тележки.

Инв. № подл. 1173.02/ЭЗ	Подп. и дата	Взам. инв. №	Инв. № дубл.	Подп. и дата
----------------------------	--------------	--------------	--------------	--------------

2	Зам.	ЭКРА.389-2017		07.03.17	ЭКРА.650323.020 И	Лист
Изм.	Лист	№ докум.	Подп.	Дата		12

3.6.2 Необходимо установить шкаф на место эксплуатации в вертикальном положении, закрепив его цоколь на фундаментные шпильки гайками, либо болтовым соединением. Необходимо выполнить заземление шкафа с помощью проводника внешнего заземления, подключенного к медной шине шкафа с одной стороны (см. рисунок 6), а с другой стороны – к металлическим закладным пола через болтовое соединение с резьбой М10 (входит в комплект поставки). Выполнение этого требования по заземлению является **ОБЯЗАТЕЛЬНЫМ**.

**ВНИМАНИЕ: КРЕПЛЕНИЕ ШКАФА СВАРКОЙ ИЛИ БОЛТАМИ К МЕТАЛЛОКОНСТРУКЦИИ ПОЛА НЕ ОБЕСПЕЧИВАЕТ НАДЕЖНОГО ЗАЗЕМЛЕНИЯ!**

Инв. № подл 1173.02/ЭЗ	Подп. и дата	Взам. инв. №	Инв. № дубл.	Подп. и дата	ЭКРА.650323.020 И	Лист
2				07.03.17		13
Изм.	Лист	№ докум.	Подп.	Дата		

#### 4 Монтаж шкафа

4.1 Электрическое соединение шкафа с другими шкафами и устройствами должно производиться с помощью кабелей с сечением жил не менее 1,5 мм<sup>2</sup>.

4.2 Монтаж шкафа и работы на рядах клеммных зажимов шкафа следует производить при обесточенном состоянии шкафа. При необходимости проведения проверок при поданном напряжении должны применяться дополнительные средства защиты, предотвращающие поражение обслуживающего персонала электрическим током. Ряд клеммных зажимов приведен в руководстве по эксплуатации на конкретное типоразмерное исполнение.

4.3 Монтаж заземления экранов внешних кабелей необходимо проводить после установки и закрепления шкафа на конструкциях, предусмотренных технической документацией, и прокладки всех контрольных кабелей. Входящие в шкаф кабели вторичных цепей через гермовводы на входе должны быть закреплены зажимом кабельным (входят в комплект поставки) к устройству крепления и заземления экранов кабелей, во избежание механического натяжения кабеля в шкафу. Для заземления экрана кабеля с устройством заземления экранов кабелей необходимо использовать хомуты кабельные из нержавеющей стали (входят в комплект поставки). Кабельные хомуты должны максимально охватывать наружную электропроводящую поверхность экрана кабеля и соответствующую этому кабелю перемычку устройства заземления, обеспечивая между ними надежный электрический контакт с низкоомным сопротивлением.

Подробный порядок проведения заземления экранов внешних кабелей, рекомендации по выбору специализированного инструмента для монтажа приведены в инструкции по монтажу ЭКРА.650323.012 И «Заземление экранов внешних кабелей в шкафах НКУ». На внутренней стороне задней двери каждого шкафа размещен рисунок с основными выдержками из инструкции ЭКРА.650323.012 И, поясняющий монтаж кабелей в шкафу (см. рисунок 6).

4.4 Резервные жилы подводимых кабелей должны быть подключены к клеммам для заземления, если это предусмотрено конкретным типоразмерным исполнением шкафа (см. руководство по эксплуатации на типоразмерное исполнение), в противном случае – изолированы.

4.5 При наличии в шкафу оптического кросса монтаж распределительного кабеля необходимо проводить в соответствии с инструкцией по монтажу данного кросса.

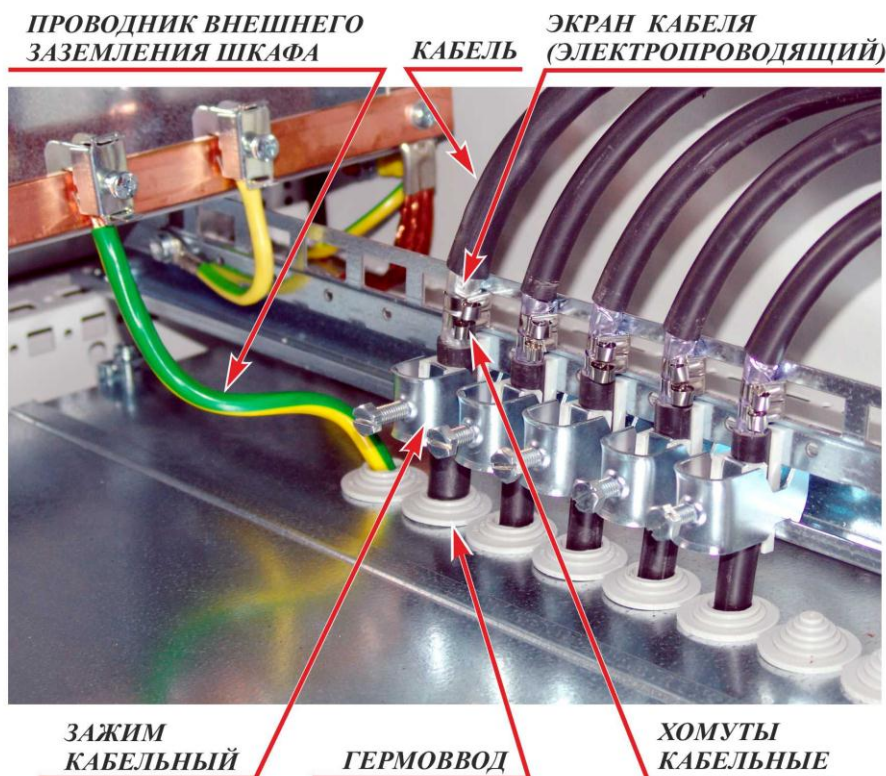
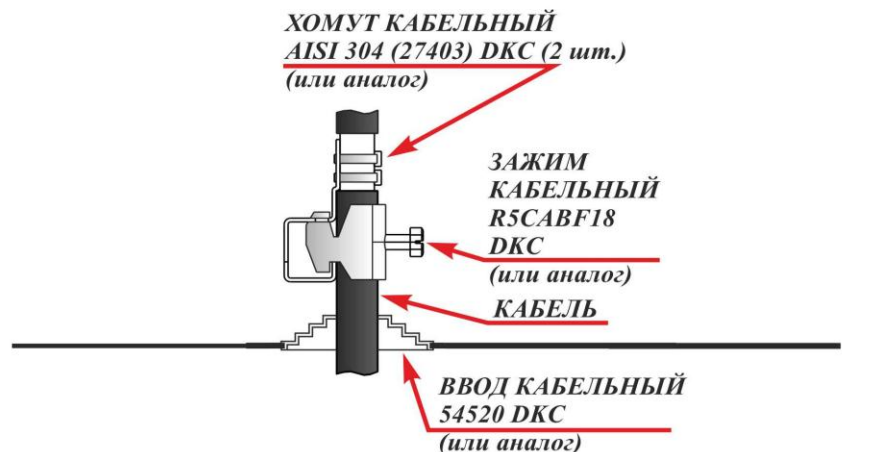
4.5.1 Для монтажа распределительного кабеля необходимо использовать гильзы термоусаживаемые КДЗС (комплект для защиты сварных соединений волоконно-оптических линий связи) в следующем порядке:

- надвинуть КДЗС на одно из монтируемых оптических волокон;
- после сварки монтируемых оптических волокон защитить место сварного соединения при помощи КДЗС методом термоусадки.
- установить КДЗС в пазы ложементов оптического кросса.

**ВНИМАНИЕ: ЗАПРЕЩАЕТСЯ ИСПОЛЬЗОВАНИЕ КДЗС ДЛЯ ЗАЩИТЫ БОЛЕЕ ЧЕМ ОДНОГО СВАРНОГО СОЕДИНЕНИЯ ОПТИЧЕСКИХ ВОЛОКОН!**

Инв. № подл 1173.02/Э3	Подп. и дата	Взам. инв. №	Инв. № дубл.	Подп. и дата	ЭКРА.650323.020 И	Лист
						14
2	Зам.	ЭКРА.389-2017		07.03.17		
Изм.	Лист	№ докум.	Подп.	Дата		

## МЕХАНИЧЕСКОЕ КРЕПЛЕНИЕ И ЗАЗЕМЛЕНИЕ ЭКРАНОВ ВНЕШНИХ КАБЕЛЕЙ



«Экран вместе с внешней изоляцией кабеля вести без разрыва до места подсоединения его токоведущих жил к клеммам ряда зажимов. Экран кабеля в месте подсоединения токоведущих жил к клеммам ряда зажимов не заземлять.»  
из Инструкции по монтажу ЭКРА.650323.012И Заземление экранов внешних кабелей (прилагается к поставке)

Рисунок 6 – Монтаж кабелей в шкафу

Комплект монтажных частей для выполнения заземления экранов внешних кабелей входит в поставку шкафа. Полный перечень комплекта монтажных частей приведен в паспорте.

Инв. № подл 1173.02/ЭЗ	Подп. и дата	Подп. и дата	Подп. и дата
Взам. инв. №	Инв. № дубл.	Инв. № дубл.	Инв. № дубл.

2	Зам.	ЭКРА.389-2017		07.03.17	<b>ЭКРА.650323.020 И</b>	Лист
Изм.	Лист	№ докум.	Подп.	Дата		15

## 5 Подготовка шкафа к вводу в эксплуатацию

5.1 Подготовить испытательные устройства, измерительные приборы, приведенные в приложении Б.

5.2 Проверить состояние монтажа, надежность контактных соединений, затяжку болтовых соединений.

Инв. № подл	Подп. и дата	Взам. инв. №	Инв. № дубл.	Подп. и дата
1173.02/Э3				
2	Зам.	ЭКРА.389-2017		07.03.17
Изм.	Лист	№ докум.	Подп.	Дата
ЭКРА.650323.020 И				
				Лист
				16



## 6 Указания по вводу шкафа в эксплуатацию

### 6.1 Перечень работ, проводимых при вводе шкафа в эксплуатацию

При вводе шкафа в эксплуатацию необходимо:

- проверить состояние электрической изоляции;
- выставить и проверить уставки;
- проверить шкаф рабочим током и напряжением;
- проверить действия шкафа во внешние цепи;
- проверить действия шкафа в центральную сигнализацию;
- проверить взаимодействие шкафа с внешними устройствами.

### 6.2 Проверка состояния электрической изоляции шкафа

ПРИ ОТСУТСТВИИ ВОЗМОЖНОСТИ БЫСТРОГО ОТСОЕДИНЕНИЯ ВНЕШНИХ ПРОВОДНИКОВ (ОТСУТСТВИЕ В КЛЕММАХ РАЗМЫКАТЕЛЕЙ ПОЛЗУНКОВЫХ И РЫЧАЖНЫХ) ПРОВЕРКУ СОПРОТИВЛЕНИЯ И ЭЛЕКТРИЧЕСКОЙ ПРОЧНОСТИ ИЗОЛЯЦИИ ПРОВОДИТЬ ДО ИХ ПОДКЛЮЧЕНИЯ.

#### 6.2.1 Измерение сопротивления изоляции шкафа

Измерение сопротивления изоляции шкафа следует производить в холодном состоянии шкафа в следующей последовательности:

- снять напряжение со всех источников, связанных со шкафом, а подходящие к шкафу цепи отсоединить на ряде клеммных зажимов шкафа;
- установить рабочие крышки испытательных блоков;
- собрать группы гальванически не связанных цепей в соответствии с руководством по эксплуатации на конкретное типоразмерное исполнение шкафа.

Измерение сопротивления изоляции следует производить в холодном состоянии мегаомметром испытательным напряжением 1000 В. Сначала измерить сопротивление изоляции всех групп цепей, соединенных вместе, по отношению к корпусу, а потом – каждой выделенной группы относительно остальных цепей, соединенных между собой и с корпусом. Сопротивление изоляции должно быть не менее 100 МОм.

6.2.2 Проверку электрической прочности изоляции групп цепей относительно корпуса и между собой производить напряжением 1700 В переменного тока частотой 50 Гц в течение 1 мин.

Проверку электрической прочности изоляции производить в последовательности, указанной в руководстве по эксплуатации на конкретное типоразмерное исполнение шкафа. При испытаниях не должно быть пробоя изоляции.

После проверки изоляции все временные перемычки снять.

Ив. № подл. 1173.02/ЭЗ	Подп. и дата	Взам. инв. №	Ив. № дубл.	Подп. и дата
3	Зам.	ЭКРА.860-2018		29.06.18
Изм.	Лист	№ докум.	Подп.	Дата
ЭКРА.650323.020 И				
				Лист
				17

### 6.2.3 Проверка цепи защитного заземления

Проверка непрерывности цепи защитного заземления должна проводиться методом прозвонки, а величина электрического сопротивления между устройством заземления и металлическими частями, подлежащими заземлению, должна проводиться с помощью измерительных приборов и устройств, способных подавать переменный или постоянный ток не менее 10 А при полном сопротивлении 0,1 Ом между точками измерения.

Допускается измерение величины электрического сопротивления между устройством заземления и металлическими частями терминала, подлежащими заземлению, проводить измерителем сопротивления заземления, имеющим аналогичные параметры.

### 6.3 Проверка уставок защит шкафа

6.3.1 С помощью комплекса программ EKRASMS-SP или с помощью кнопок выставить на дисплее терминала значения уставок в соответствии с бланком уставок. Обязательно следует начинать выставление уставок с установки первичных и вторичных величин тока измерительных трансформаторов тока и первичных и вторичных величин напряжения измерительных трансформаторов напряжения.

6.3.2 Номинальный ток шкафа задан на предприятии-изготовителе и изменению в процессе наладки и эксплуатации не подлежит, так как его значение связано с аппаратной реализацией входных трансформаторов тока терминала. Также не следует изменять параметры настройки коэффициентов передачи по цепям тока и напряжения и параметры балансировки АЦП по постоянному току.

Проверка уставок производится в соответствии с протоколом приемо-сдаточных испытаний.

### 6.4 Проверка шкафа рабочим током и напряжением

6.4.1 Проверка шкафа рабочим током и напряжением является окончательной проверкой схемы переменного тока и напряжения, правильности включения и поведения устройств.

6.4.2 Перед проверкой выполнить:

- осмотр всех реле, блоков, модулей, других аппаратов, рядов клеммных зажимов и перемычек на них;
- проверку наличия заземлений в соответствующих цепях;
- установку накладок, переключателей, испытательных блоков и других оперативных элементов в положения, при которых исключается воздействие проверяемого устройства на другие устройства и коммутационные аппараты;
- проверку непрерывности токовых цепей (от нагрузочных устройств, от генератора на короткую, вторичными токами и т.п.), а также правильности сборки токовых цепей дифференциальных защит генераторов и трансформаторов, токовых фильтровых защит.

Ив. № подл. 1173.02/ЭЗ	Подп. и дата	Взам. инв. №	Ив. № дубл.	Подп. и дата
---------------------------	--------------	--------------	-------------	--------------

3	Зам.	ЭКРА.860-2018		29.06.18	ЭКРА.650323.020 И	Лист
Изм.	Лист	№ докум.	Подп.	Дата		18

6.4.3 При проверке рабочим током и напряжением выполнить:

- проверку исправности всех токовых цепей измерением вторичных токов нагрузки в фазах и цельности нулевого провода;
- проверку исправности и правильности подключения цепей напряжения.

6.4.4 Цепи напряжения проверять в зависимости от типоразмера шкафа. В общем случае проверку проводить в следующем объеме:

- измерение на ряде клеммных зажимов линейных и фазных напряжений и напряжения нулевой последовательности;
- проверка фазировки цепей напряжения проверяемого присоединения;
- проверка правильности подключения цепей тока каждой группы трансформаторов тока снятием векторной диаграммы, и сверкой ее с фактическим направлением мощности в первичной цепи;
- проверка работы устройств блокировок при неисправностях цепей напряжения поочередным отключением на ряде клеммных зажимов панели каждой из фаз, двух и трех фаз одновременно, а также нуля (для тех типов блокировок, где это требуется);
- проверка правильности работы и небалансов фильтров тока и напряжения прямой, обратной и нулевой последовательностей, а также комбинированных фильтров;
- проверка правильности включения реле направления мощности и направленных реле сопротивления;
- проверка правильности сборки токовых цепей дифференциальных защит измерением токов (напряжений) небалансов;
- заключительная проверка правильности включения дифференциально-фазных защит, защит с высокочастотной блокировкой, продольно-дифференциальных защит (в соответствии с объемами технического обслуживания конкретных типов устройств).

### 6.5 Проверка действия шкафа во внешние цепи

Проверка воздействия шкафа на внешние цепи осуществляется вызовом пункта меню **Тесты → Тест выходных реле**. Тест выходных реле предполагает замыкание и размыкание всех реле шкафа, поэтому необходимо отсоединить все внешние цепи управления и сигнализации (отсоединить все разъемы, подключенные к реле шкафа). Необходимо удостовериться в прохождении сигнала всей цепи связи от шкафа до места контроля.

**ВНИМАНИЕ: ПРИ ВЫДАЧЕ ТЕСТОВЫХ ВОЗДЕЙСТВИЙ НА ВЫХОДНЫЕ РЕЛЕ ШКАФА, ВОЗМОЖНО ОТКЛЮЧЕНИЕ РАБОТАЮЩЕГО ОБОРУДОВАНИЯ.**

**ПЕРЕД ВЫДАЧЕЙ ТЕСТОВЫХ ВОЗДЕЙСТВИЙ НЕОБХОДИМО УБЕДИТЬСЯ В БЕЗОПАСНОСТИ ВАШИХ ДЕЙСТВИЙ!**

Инв. № подл 1173.02/ЭЗ	Подп. и дата	Взам. инв. №	Инв. № дубл.	Подп. и дата	ЭКРА.650323.020 И	Лист
						19
3	Зам.	ЭКРА.860-2018		29.06.18		
Изм.	Лист	№ докум.	Подп.	Дата		

### 6.6 Проверка действия шкафа в центральную сигнализацию

Проверка проводится наладочным персоналом в установленном порядке.

### 6.7 Проверка взаимодействия шкафа с внешними устройствами

Проверка взаимодействия шкафа с другими включенными в работу устройствами защиты, электроавтоматики, управления и сигнализации, и действия устройства на коммутационные аппараты (при номинальном напряжении оперативного тока), а также восстановление цепей связи шкафа с другими устройствами, находящимися в работе, производятся по утвержденной на объекте программе.

После проверки действия шкафа на коммутационные аппараты не должны производиться работы в цепях связи с коммутационными аппаратами и другими устройствами.

Инв. № подл	Подп. и дата	Взам. инв. №	Инв. № дубл.	Подп. и дата
1173.02/Э3				
2	Зам.	ЭКРА.389-2017		07.03.17
Изм.	Лист	№ докум.	Подп.	Дата
ЭКРА.650323.020 И				
				Лист
				20

**Приложение А  
(рекомендуемое)**

**Перечень работ с отметками о выполнении при монтаже и  
вводе в эксплуатацию шкафа**

Таблица А.1

Наименование действий	Номер пункта инструкции	Отметка о выполнении
Распаковывание	3.4	
Проверка комплектности	3.5	
Подготовка шкафа к использованию	3.6	
Монтаж шкафа	4	
Монтаж заземления экранов внешних кабелей	4.3	
Подготовка шкафа к вводу в эксплуатацию	5	
Измерение сопротивления и проверка электрической прочности изоляции шкафа	6.2.1; 6.2.2	
Проверка цепи защитного заземления	6.2.3	
Проверка уставок защит шкафа	6.3	
Проверка шкафа рабочим током и напряжением	6.4	
Проверка действия шкафа во внешние цепи	6.5	
Проверка действия шкафа в центральную сигнализацию	6.6	
Проверка взаимодействия шкафа с внешними устройствами	6.7	

Инв. № подл. 1173.02/ЭЗ	Подп. и дата	Взам. инв. №	Инв. № дубл.	Подп. и дата
----------------------------	--------------	--------------	--------------	--------------

3	Зам.	ЭКРА.860-2018		29.06.18	ЭКРА.650323.020 И	Лист
Изм.	Лист	№ докум.	Подп.	Дата		21

**Приложение Б  
(рекомендуемое)**

**Перечень оборудования и средств измерений, необходимых  
для ввода в эксплуатацию шкафа**

Таблица Б.1

Контролируемый параметр	Рекомендованное оборудование		
	Наименование	Тип	Основные технические характеристики
Температура, влажность	Гигрометр психрометрический	ВИТ-1	(0 - 25) °С; ПГ ± 0,2 °С (20 - 90) %
Напряжение, ток, непрерывность цепи защитного заземления	Мультиметр цифровой	APPA 91	0,1 мВ – 1000 В; ПГ ± (0,5 % + 1 ед.счета); = U 0,1 мВ – 750 В; ПГ ± (1,3 % + 4 ед.счета); ~ U 0,1 мкА – 20 А; ПГ ± (1,0 % + 1 ед.счета); = I ПГ ± (1,5 % + 3 ед.счета); ~ I 0,1 Ом – 20 МОм; ПГ ± (0,8 % + 1 ед.счета)
Напряжение и ток	Источник питания постоянного тока	GPR-30H10D	(0 - 1) А; ПГ ± (0,005 I <sub>уст</sub> * + 0,02 А); (0 - 300) В; ПГ ± (0,005 U <sub>уст</sub> ** + 0,2 В)
Сопrotивление изоляции	Мегаомметр	E6-24	10 кОм – 9,99 ГОм; ПГ ± 3 % + 3 емп; U <sub>ТЕСТ</sub> = 500; 1000; 2500 В
Функционирование, работоспособность	Установка многофункциональная измерительная	СМС 356	6 х ~ (0 - 32) А; ПГ ± 0,15 %; 4 х ~ (0 - 300) В; ПГ ± 0,08 %
Сопrotивление цепи защитного заземления	Установка многофункциональная измерительная	СМС 256plus	6 х ~ (0 - 12,5) А; ПГ ± 0,05 %; 4 х ~ (0 - 300) В; ПГ ± 0,05 %
Электрическая прочность изоляции	Устройство пробивного напряжения	TOS-5051 А	до 5 кВ; ПГ ± 3 %
<p>* I<sub>уст</sub> – устанавливаемое значение выходного тока. ** U<sub>уст</sub> – устанавливаемое значение выходного напряжения. Примечание – Допускается применение других средств измерений и оборудования, аналогичных по своим техническим и метрологическим характеристикам и обеспечивающих заданные режимы испытаний.</p>			

Ивл. № подл. 1173.02/ЭЗ	Подп. и дата	Взам. инв. №	Инв. № дубл.	Подп. и дата
----------------------------	--------------	--------------	--------------	--------------

3	Зам.	ЭКРА.860-2018		29.06.18	ЭКРА.650323.020 И	Лист
Изм.	Лист	№ докум.	Подп.	Дата		22

